



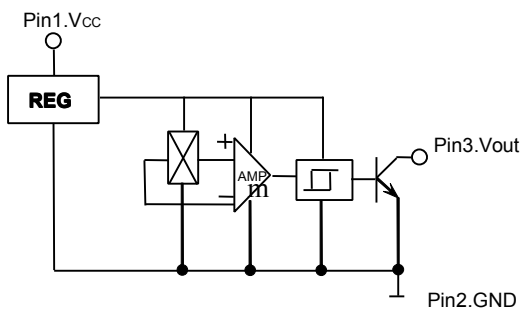
HEX3503 高灵敏度线性霍尔

概述:

产品型号: HEX3503 工作温度: -40 ~85 封装 T0-92 包装: 1000 只/包

HEX-3503线性霍尔电路由电压调整器, 霍尔电压发生器, 线性放大器和射极跟随器组成, 其输入是磁感应强度, 输出是和输入量成正比的电压。

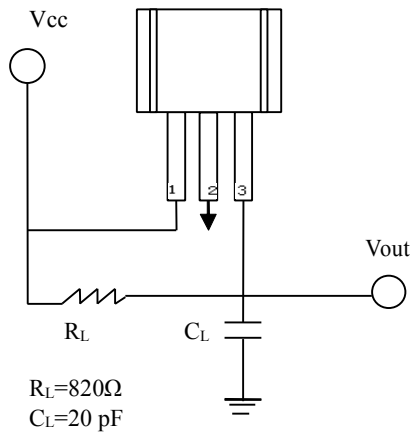
1. 电路结构方框图



3. 芯片电参数

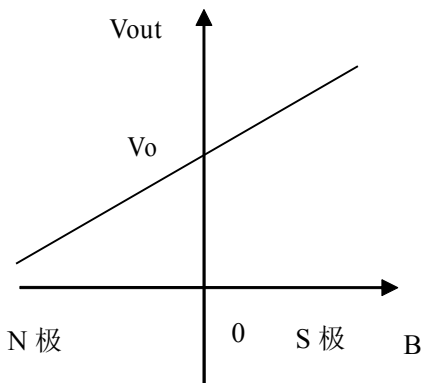
Item	Symbol	Conditions	Min.	Typ.	Max.	Unit
电源电压	Vcc			5		V
电源电流	Icc	Vcc=Vccmax			4	mA
输出电流	IOH	Vout=Vccmax		1.0	10	mA
低电平电压	VOL	Vcc=4.5V		200	400	mV

2. 典型电路图和磁电转换特性



4. 芯片极限参数

Item	Symbol	Limit	Unit
工作电压	Vcc	9	V
工作温度	Topr	-20~85	°C
存储温度	Tstg	-65~150	°C





5. 外型尺寸图

